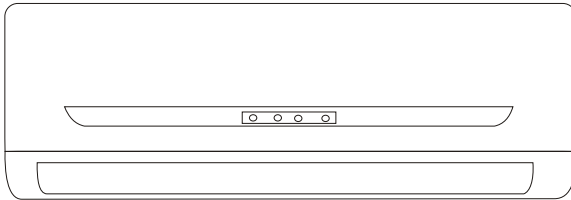




ACONDICIONADOR DE AIRE MANUAL DEL USUARIO



Bomba de Calor

4MWW0509HB000AA
4TWK0509HBP00AA
4MWW0512HB000AA
4TWK0512HBP00AA
4MWW0518HB000AA
4TWK0518HBP00AA
4MWW0524HB000AA
4TWK0524HBP00AA

Gracias por seleccionar el acondicionador de aire Ameristar. Para asegurar la operación satisfactoria por muchos años, el manual se debe leer cuidadosamente antes de usar su acondicionador de aire. Después de leer, por favor almacenelo en un lugar seguro refiera al manual para las preguntas sobre uso o en caso que ocurra cualquier irregularidad.

Indoor Unit Nomenclature - 50 Hz R-410A High Wall Systems

4 M W W 0 5 1 2 H B 0 0 0 A A
 1 2 3 4 5 6 7 8 9 10 11 12 13 14 15

Digit #1 = Refrigerant 4 = R-410A	Digit #9 = Major Development Sequence H = 8th Development Sequence (Used by LAR)
Digit #2 = Brand M = Trane Mini-Split High Wall Unit	Digit #10 = Electric Power Supply Characteristics B = 220-240/50/1
Digit #3 = Functional Type W = Heat Pump	Digit #11 = Reserved for Future Use 0 = Not currently used
Digit #4 = Configuration Indoor Unit W = High Wall Unit	Digit #12,13 = Reserved for Future Use 0 = Not currently used
Digit #5 = Efficiency Tier 0 = Standard Efficiency	Digit #14 = Minor Design Sequence A = First Design Sequence
Digit #6 = Connection Type 5 = Flare	Digit #15 = Service Digit A = First Sequence
Digit #7, 8 = Nominal Capacity (Btu/h x 1,000) 09= 9,000 Btu/h 12= 12,000 Btu/h 18= 18,000 Btu/h 24= 24,000 Btu/h	

Outdoor Unit Nomenclature - 50 Hz R-410A High Wall Systems

4 T W K 0 5 1 2 H B P 0 0 A A
 1 2 3 4 5 6 7 8 9 10 11 12 13 14 15

Digit #1 = Refrigerant 4 = R-410A	Digit #9 = Major Development Sequence H = 8th Development Sequence (Used by LAR)
Digit #2 = Brand T = Trane	Digit #10 = Electric Power Supply Characteristics B = 220-240/50/1
Digit #3 = Functional Type W = Heat Pump	Digit #11 = Factory Supplied Options P = Copper Piping Kit
Digit #4 = Configuration Outdoor Unit K = Single Refrigerant Circuit	Digit #12 = Factory Installed Options 0 = None
Digit #5 = Efficiency Tier 0 = Standard Efficiency	Digit #13 = Coil Fin Protection 0 = Standard
Digit #6 = Connection Type 5 = Flare	Digit #14 = Minor Design Sequence A = First Design Sequence
Digit #7,8 = Nominal Capacity (Btu/h x 1,000) 09= 9,000 Btu/h 12= 12,000 Btu/h 18= 18,000 Btu/h 24= 24,000 Btu/h	Digit #15 = Service Digit A = First Sequence

CONTENIDO

Instrucciones de Seguridad	1
Identificación de partes	4
Visor de la unidad interior.....	5
Funciones “Emergencia” y “ Autorestart”.....	6
Contról remoto	7
Modos de funcionamiento	10
Protecciones	15
Manual de instalación	16
Mantenimiento	26
Análisis de problemas	27

De acuerdo con la política de mejora continua de producto por parte de nuestra compañía, las características estéticas y dimensionales, datos técnicos y accesorios de este aparato puede ser modificado sin previo aviso.

NORMAS DE SEGURIDAD Y RECOMENDACIONES PARA EL INSTALADOR

⚠ Lea atentamente este manual antes de instalar y usar esta unidad.

⚠ Durante la instalación de las unidades interior y exterior se debe impedir el acceso al área de trabajo a los chicos. Podrían producirse accidentes indeceables.

⚠ Asegurese que la unidad exterior se encuentre firmemente fijada por bulones al piso o soporte de pared..

⚠ Controle que no entre aire al sistema refrigerante y que no se produzcan pérdidas de refrigerante cuando el equipo se cambie de lugar.

⚠ Luego de instalar la unidad realice un ciclo de prueba a fin de asegurar el funcionamiento y tome nota de los parámetros de operación.

⚠ El fusible instalado en la unidad de control debe ser de 3,15A 250V para los equipos de 220V y 3.15A 125V para los equipos de 120V.No elimine este fusible por ningún motivo.

⚠ Se deberá proveer a la instalación una adecuada protección de sobrecargas, teniendo en cuenta la máxima corriente.

⚠ Asegurese que la tensión de línea coincida con la de la placa de identificación. Mantenga los contactos limpios. Inserte la ficha firme y correctamente dentro del tomacorriente, eliminando el riesgo de shock eléctrico o fuego debidos al contacto insuficiente.

⚠ Verifique que el tomacorriente sea el adecuado para la ficha de conexión. En caso que no lo sea deberá cambiar el tomacorriente por uno adecuado al consumo de su unidad.

⚠ El aparato debe estar provisto de medios para la desconexión de la red eléctrica con una separación de contacto en todos los polos que proporcionan la desconexión completa bajo condiciones de sobretensión categoría III, y estos medios deben incorporarse en el cableado fijado de acuerdo con las normas de cableado.

⚠ Controle que el equipo se encuentre correctamente conectado a tierra.

No instale la unidad a una distancia menor de 50cm de sustancias inflamables o envases a presión.

⚠ Si el aparato es usado en áreas sin ventilación deberá tomar precauciones a fin de prevenir pérdidas de refrigerante dentro de la habitación.

⚠ Los materiales de embalaje son reciclables y deben ser depositados en contenedores de basura separados. Cuando el equipo llegue al final de su vida útil, remítalo a un centro de recolección especializado para su disposición.

⚠ Utilice este aire acondicionado de acuerdo a las instrucciones de este manual. Estas instrucciones no cubren todas las situaciones y condiciones posibles. Como en cualquier electrodoméstico, debe usarse el sentido común y precauciones para la instalación, operación y mantenimiento.

⚠ Esta unidad debe instalarse de acuerdo a las normas y aplicaciones que rijan en el lugar de su emplazamiento.

⚠ Antes de acceder a los terminales eléctricos de ambas unidades, asegúrese de desconectar toda fuente de energía eléctrica al mismo.

⚠ El aparato debe ser instalado de acuerdo con las regulaciones nacionales de cableado.

⚠ El aparato de aire debe ser instalado por personas profesionales y cualificadas.

⚠ Se deberá instalar un disyuntor o interruptor que desconecte todos los polos con una separación de por lo menos 3mm"

NORMAS DE SEGURIDAD Y RECOMENDACIONES PARA EL USUARIO

- ⚠ Si siente olor a quemado o el aparato emite humo, desconecte inmediatamente la energía eléctrica y llame a un Centro de Servicio.
- ⚠ Los materiales de embalaje son reciclables y deben ser depositados en contenedores de basura separados. Cuando el equipo llegue al final de su vida útil, remítalo a un centro de recolección especializado para su disposición.
- ⚠ No utilice la unidad si no tiene montado el filtro de aire. Esto ocasionaría una acumulación de polvo en el interior de la unidad posibilitando el fallo del equipo.
- ⚠ El usuario es responsable por la instalación del aparato por un técnico idóneo, quien debe controlar la puesta a tierra de acuerdo a la legislación vigente, e instalar un protector termomagnético en la línea de alimentación.
- ⚠ No trate de instalar este aparato por usted mismo. Siempre contacte a un técnico instalador especializado.
- ⚠ Asegúrese que la tensión de línea coincida con la de la placa de identificación. Asegúrese de mantener limpia la ficha de conexión e insértela firmemente en el tomacorriente para eliminar riesgos de shock eléctricos o de incendio debidos al contacto insuficiente de los mismos.
- ⚠ No desconecte la ficha del aparato mientras se encuentra funcionando, ya que podría causar chispa y peligro de incendio.
- ⚠ No dirija la salida de aire directamente hacia las personas, especialmente cuando fueran niños o ancianos. La exposición directa y prolongada al aire frío podría ser perjudicial para su salud.
- ⚠ Las pilas del mando a distancia deben ser recicladas y/o desechadas de manera adecuada. Por favor, tire las pilas en el contenedor especial para su posterior reciclaje.
- ⚠ También recomendamos desconectarlo si el equipo no va a ser usado por un período de tiempo prolongado.
- ⚠ Los deflectores de aire deben ser direccionados hacia arriba en refrigeración y hacia abajo en calefacción.
- ⚠ Utilice este aire acondicionado de acuerdo a las instrucciones de este manual. Estas instrucciones no cubren todas las situaciones y condiciones posibles. Como en cualquier electrodoméstico, debe usarse el sentido común y precauciones para la instalación, operación y mantenimiento.
- ⚠ Asegúrese que el equipo se encuentre desconectado de la red eléctrica antes de realizar alguna operación de limpieza o mantenimiento.
- ⚠ Para prevenir posibles fallas, seleccione la temperatura más adecuada.
- ⚠ Solo permita la reparación de su unidad por técnicos autorizados. La incorrecta manipulación de la unidad puede exponer al usuario a riesgos de electrocución, etc.
- ⚠ Este aparato ha sido diseñado para acondicionar ambientes domésticos y no debe ser usado para otros propósitos como secado de ropa, enfriar alimentos, etc.

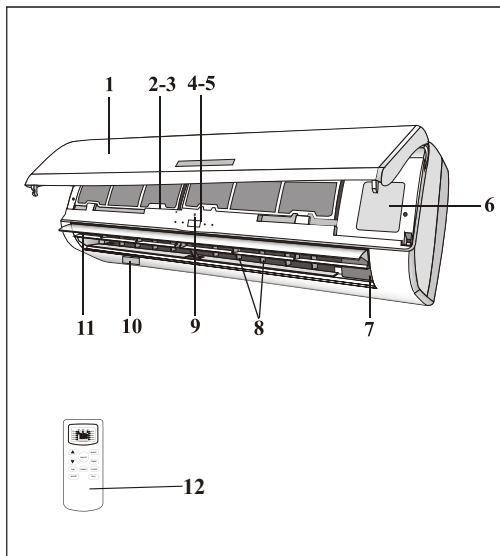
NORMAS DE SEGURIDAD Y PROHIBICIONES

- ⊖ No comprima, estire o doble excesivamente el cable de alimentación. Esto podría ocasionar riesgos eléctricos a las personas y peligro de incendio. Llame a un técnico especializado para que reemplace el cable.
- ⊖ No use alargues o fichas múltiples para conectar el equipo.
- ⊖ No toque el equipo cuando se encuentre descalzo o con el cuerpo húmedo.
- ⊖ No obstruya la salida o entrada de aire tanto en la unidad interior como en la exterior. Esto producirá una reducción en su eficiencia, y la posibilidad de falla o daño de la unidad.
- ⊖ De ninguna manera altere las características del equipo.
- ⊖ No instale la unidad en ambientes donde el aire contenga gases, aceites, sulfuros o cerca de fuentes de calor.
- ⊖ No deje puertas o ventanas abiertas cuando el equipo está funcionando.
- ⊖ Una prolongada exposición al flujo de aire frío podría tener efectos negativos sobre plantas y animales.
- ⊖ No deposite objetos sobre las unidades interior y exterior del equipo.
- ⊖ No inserte varillas u objetos similares dentro del aparato. Esto además de producir daños al equipo, puede producir daños a las personas.

IDENTIFICACION DE LAS PARTES

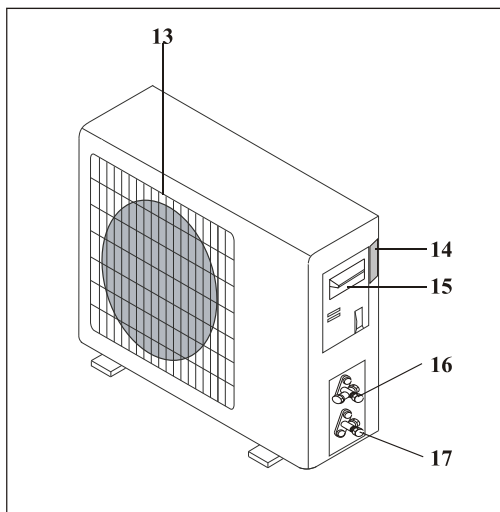
UNIDAD INTERIOR

No.	Descripción
1	Panel frontal
2	Filtro de aire
3	Filtro opcional (si corresponde).
4	LED Visor
5	Receptor de señal control remoto
6	Tapa terminales de conexión
7	Ionizador (si corresponde)
8	Deflectores de salida de aire
9	Control auxiliar de emergencia.
10	Etiqueta de identificación de la unidad.
11	Deflector de aire direccional.
12	Control remoto



UNIDAD EXTERIOR

No.	Descripción
13	Salida de aire.
14	Etiqueta de identificación
15	Tapa conexiones eléctricas.
16	Valvula conexión línea gas
17	Valvula conexión línea líquido



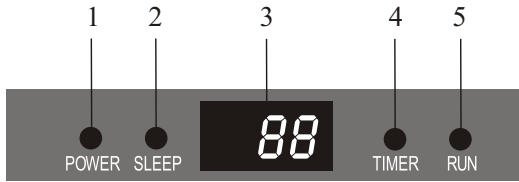
ACONDICIONADOR DE AIRE DE PARED

- La interconexión de los circuitos refrigerantes debe realizarse con cañerías de cobre puro.
- La unidad interior debe instalarse sobre una pared de la habitación a acondicionar.
- La unidad exterior debe instalarse sobre el piso o sobre una pared soportado por ménsulas adecuadas.
- Los datos técnicos del equipo se encuentran impresos sobre las etiquetas colocadas en ambas unidades.
- El control remoto ha sido diseñado para un fácil y rápido uso.


Nota:

La ilustración de esta página corresponde a un modelo genérico de acondicionador de aire. En consecuencia el aspecto de su unidad puede no coincidir con el aquí mostrado.

VISOR DE LA UNIDAD INTERIOR



No.	Led	Función
1	POWER	Indica que la unidad esta conectada.
2	SLEEP	Modo sueño activado.
3	Indicador de temperatura	Temperatura seleccionada en °C or °F
4	TIMER	Modo TIMER activado
5	RUN	Unidad funcionando

 *La forma y posición de las llaves e indicadores pueden variar de acuerdo al model, pero sus funciones son las mismas.*

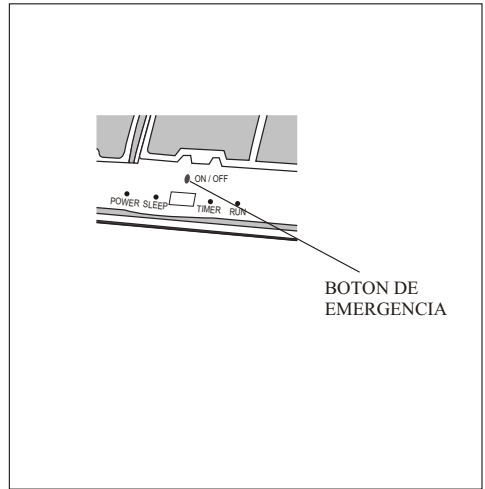
CONTROL DE OPERACION DE EMERGENCIA Y FUNCION "AUTORESTART"

Función de reencendido automático

Esta función viene seleccionada de fábrica. Con esta función el equipo mantiene en su memoria las funciones y valores programados para seguir funcionando en estas condiciones luego de un corte de energía.

Para desactivar esta función, proceda como se indica a continuación:

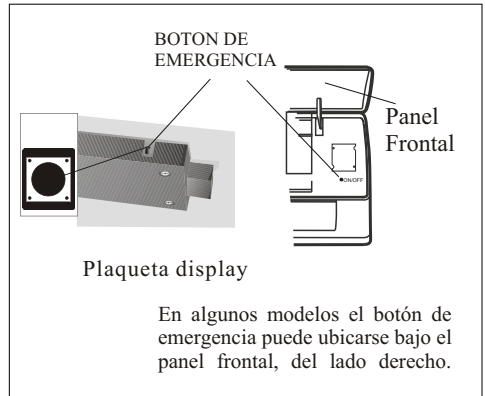
1. Apague el equipo y desconéctelo de la red de energía.
 2. Mantenga pulsado el botón de emergencia mientras conecta el mismo a la red.
 3. Mantenga presionado el botón de emergencia por más de 10 segundos hasta que la unidad emita 4 beeps. Luego la función Auto Restart queda desactivada.
- Para volver a activarla siga el mismo procedimiento hasta que la unidad emita 3 beeps.



Operacion de emergencia

Si se pierde el control remoto o por alguna razón el mismo no funciona, proceda de la siguiente manera: Levante el panel frontal para tener acceso al botón de operación.

1. Si presiona el botón una vez (un beep) el equipo funcionará en la función de refrigeración forzada
2. Si presiona el botón dos veces (dos beep), el equipo funcionará en la función de calefacción forzada.
3. Para apagar la unidad solo debe pulsar el botón una vez mas (se escuchará un beep largo). Luego de 30 minutos de trabajar en la función forzada, el equipo pasará automáticamente a la función FEEL. (Esta función se explica en la página 13)

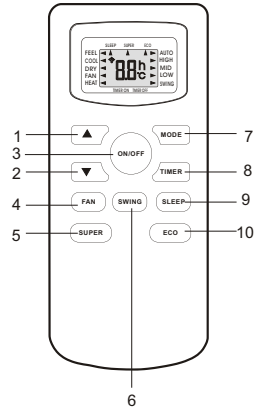


En algunos modelos el botón de emergencia puede ubicarse bajo el panel frontal, del lado derecho.

⚠ *La forma y posición del botón de emergencia puede variar de acuerdo al modelo, pero la función es la misma.*

CONTROL REMOTO

No.	Botón	Función
1	▲ (TEMP UP)	Sube la temperatura o el tiempo en 1 unidad
2	▼ (TEMP DN)	Baja la temperatura o el tiempo en 1 unidad
3	ON/OFF	Enciende o apaga el equipo.
4	FAN	Para seleccionar la velocidad de ventilación entre AUTO/LOW/MID/HIGH.
5	SUPER	Al activar esta función en modo frío, se activará el máximo enfriamiento a 16°C En modo calor, se activará la máxima calefacción a 31°C.
6	SWING	Para activar o desactivar el movimiento de los deflectores de aire.
7	MODE	Para seleccionar el modo de funcionamiento
8	TIMER	Programa el encendido o apagado automático
9	SLEEP	Para activar/desactivar la función Sueño.
10	ECO	Al activar esta función en modo frío incrementa la temperatura 2°C respecto a la seleccionada. En modo calor, reduce la temperatura 2°C respecto a la seleccionada.



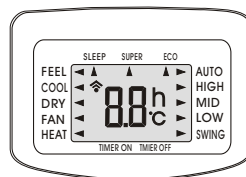
⚠ La unidad confirmará la recepción de la señal con un beep cuando se presionan los botones.

CONTROL REMOTO

Pantalla del control remoto

Significado de los símbolos de la pantalla

No.	Símbolo	Significado
1	FEEL	Indicador del modo Feel
2	COOL	Indicador de modo REFRIGERACION
3	DRY	Indicador de modo DESHUMIDIFICACION
4	FAN	Indicador de modo SOLO VENTILACION
5	HEAT	Indicador de modo CALEFACCION
6	📶	Indicador de emisión de señal
7	TIMER ON	Indicador de TEMPORIZADOR DE APAGADO
8	TIMER OFF	Indicador de TEMPORIZADOR DE ENCENDIDO
9	AUTO	Indicador de Velocidad de Ventilación Automática
10	HIGH	Indicador de VENTILACION ALTA
11	MID	Indicador de VENTILACIÓN MEDIA
12	LOW	Indicador de VENTILACION BAJA
13	SWING	Indicador de movimiento de deflector de aire.
14	SLEEP	Indicador del modo SLEEP
15	SUPER	Indicador de la función SUPER
16	ECO	Indicador de la función ECO



CONTROL REMOTO

Indicaciones previas

Como colocar las baterías

Deslice la tapa del compartimiento de las baterías en sentido indicado por la flecha.

Inserte las 2 baterías asegurándose de colocarlas en el sentido correcto de acuerdo con la polaridad.

Vuelva a colocar la tapa de las mismas deslizando la.

- ⚠ Use 2 pilas LRO AAA (1,5V). No utilice pilas recargables. Reemplace las pilas por unas nuevas del mismo tipo cuando el display del control no se visualice correctamente. Deposite las pilas usadas en lugares adecuados.

Figura (1)

- i. Cuando cambie las pilas o las inserte por primera vez, verá un micro switch debajo de la tapa trasera del control.

Posición del m. Switch	Función
°C	El display se visualiza en grados Celsius
°F	El display se visualiza en grados Fahrenheit
Cool	El control remoto es ajustado en el modo frío solo.
Heat	El control remoto es ajustado en el modo frío/calor.

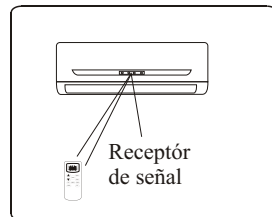
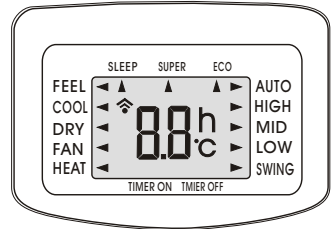
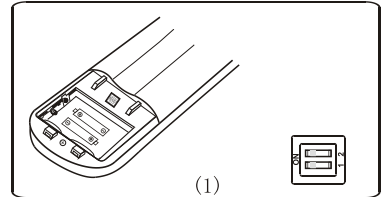
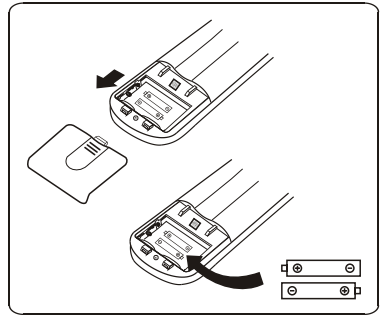
- ii. CUIDADO: Si luego de ajustar estas funciones retira las baterías, se perderá la configuración y habrá que reconfigurarlas.

- ⚠ Cuando cambie las pilas o las inserte por primera vez, deberá configurar su control remoto para frío solo o frío-calor. Es muy sencillo:

Cuando inserte las pilas, comenzarán a destellar los símbolos de **COOL** y **HEAT**. Si presiona cualquier botón cuando está encendido el símbolo de **COOL**, el control quedará configurado para frío solo. Si presiona cualquier botón cuando está encendido el símbolo de **HEAT**, el control quedará configurado para frío-calor.

- ⚠ Si configura el control para frío solo, no podrá ver las funciones de calefacción. Necesitará retirar las pilas y repetir el procedimiento del punto anterior.

1. Dirija el control remoto en línea recta hacia el receptor en el frente del equipo.
2. Verifique que no existan objetos entre el control remoto y el receptor del equipo.
3. Nunca deje expuesto el control remoto a los rayos solares.
4. Mantenga el control remoto a una distancia mayor de 1 metro de televisores u otros artefactos eléctricos.



MODOS DE FUNCIONAMIENTO

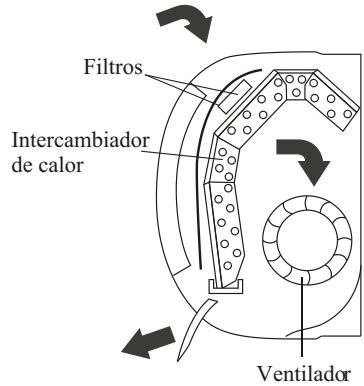
Su acondicionador de aire se encuentra diseñado para crear condiciones climáticas confortables para personas dentro de un ambiente.

Este puede enfriar, deshumidificar (y calentar el aire en los modelos frío-calor) en forma totalmente automática.

El aire es aspirado por el panel frontal y pasa a través de los Filtros, los que retienen el polvo del aire. Luego es dirigido A través del intercambiador de calor, donde es enfriado y deshumidificado o calentado.

El calor y humedad removidos del aire son enviados al exterior del ambiente.

Una vez tratado, el aire es devuelto a la habitación. La dirección de salida de aire es regulada por los deflectores horizontales motorizados y los verticales de movimiento Manual.




Control del flujo de aire “SWING”

El botón **SWING** activa el movimiento del deflector de aire alternativamente hacia arriba y abajo para asegurar la distribución uniforme del aire. También puede detener su posición para orientarlo fijo hacia una dirección.

- En refrigeración dirija el aire horizontalmente.
- En calefacción dirija el aire hacia abajo ya que el mismo tiende a elevarse.

Los deflectores verticales ubicados detrás de los horizontales, se direccionan manualmente para orientar el aire hacia los laterales.

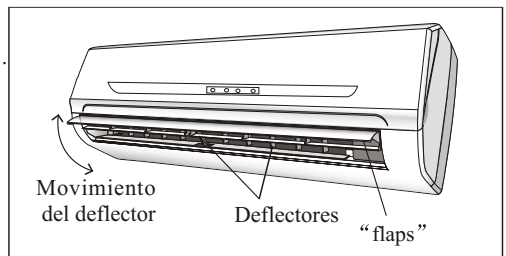
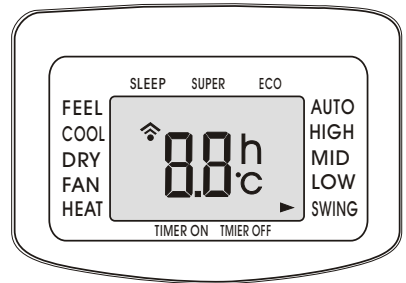
 *Este ajuste debe ser hecho con el aparato apagado.*

PRECAUCIÓN!

Nunca mueva estos deflectores manualmente. Dañaría el mecanismo de movimiento de los mismos.

PELIGRO!

Nunca inserte sus manos u otro elemento por la salida de aire. Este equipo posee un ventilador girando a gran velocidad.



MODOS DE FUNCIONAMIENTO

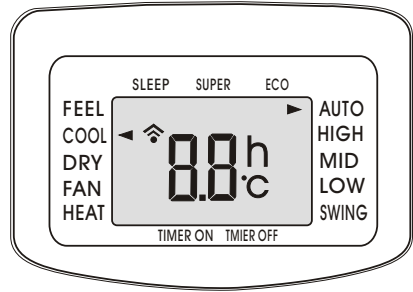
MODO REFRIGERACIÓN (COOL)

Esta función habilita al equipo a enfriar la habitación al mismo tiempo que reduce la humedad del aire.

Para activar esta función **[COOL]**, presione el botón **[MODE]** hasta que la función **[COOL]** se muestre en la pantalla.

El ciclo de enfriamiento se activará cuando la temperatura de la habitación sea mayor que la configurada por los botones ▲ y ▼.

Para optimizar el funcionamiento del acondicionador ajuste la temperatura (1), velocidad de ventilador (2) y la dirección del aire deseada (3) con los botones correspondientes.



MODO CALEFACCION (HEATING)

Esta función habilita al equipo a calentar el aire de la habitación.

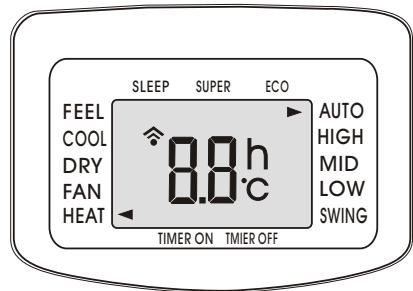
Para activar esta función **[HEAT]**, presione el botón **[MODE]** hasta que la función **[HEAT]** se muestre en la pantalla.

Con los botones ▲ y ▼ configure la temperatura para que sea mayor a la de la habitación.

Para optimizar el funcionamiento del acondicionador ajuste la temperatura (1), velocidad de ventilador (2) y la dirección del aire deseada (3) con los botones correspondientes.

⚠ Este aparato incorpora la función Hot Start, la que demora unos segundos el flujo de aire para asegurar que el mismo siempre salga a una temperatura apropiada.

⚠ En este modo el aparato puede activar el ciclo de descongelamiento, que es necesario para liberar la unidad exterior de la acumulación de escarcha y mejorar el rendimiento del equipo. Durante este ciclo se detiene el funcionamiento de los ventiladores. Este proceso dura entre 2 y 10 minutos, luego del cual el equipo retorna automáticamente al modo de calefacción.



MODOS DE FUNCIONAMIENTO

ENCENDIDO AUTOMATICO (TIMER ON)

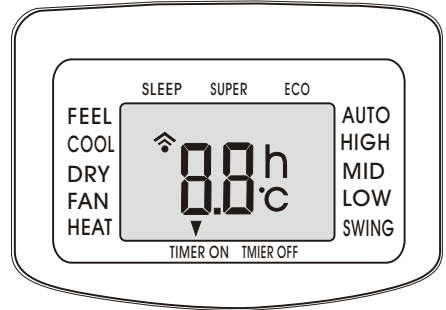
Para programar el encendido automático, el equipo debe estar apagado.

IMPORTANTE!

Antes de comenzar con la programación de encendido, debe seleccionar el modo y la velocidad del ventilador con los que desee que arranque el equipo. Luego presione el botón **ON/OFF** para apagar el equipo. Presione **TIMER** y seleccione la temperatura con los botones **▲** y **▼**. Presione **TIMER** nuevamente y seleccione con los botones **▲** y **▼** el tiempo en horas que deben transcurrir entre que realice la programación y se encienda el equipo.

Nota: Para cancelar la programación presione **TIMER** nuevamente.

Nota: En el caso que se corte la alimentación eléctrica al equipo, la programación de encendido será borrada y se deberá programar nuevamente.



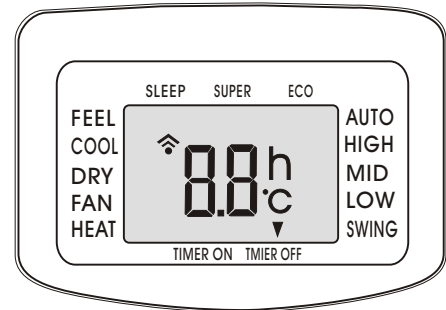
Indicador unidad interior.

APAGADO AUTOMATICO (TIMER OFF)

Cuando el equipo se encuentre funcionando, podrá programar el apagado del mismo presionando el botón **TIMER**, luego seleccione con los botones **▲** y **▼** el tiempo en horas que deberán transcurrir entre que realice la programación y se apague el equipo.

Nota: Para cancelar la programación presione **TIMER** nuevamente.

Nota: En el caso que se corte la alimentación eléctrica al equipo, la programación de encendido será borrada y se deberá programar nuevamente.



Indicador unidad interior.

⚠ Nota: Cuando es programada correctamente la hora, la función TIMER de este remoto (función clock) puede ser programado por media hora.

MODOS DE FUNCIONAMIENTO

MODO VENTILACION (FAN)

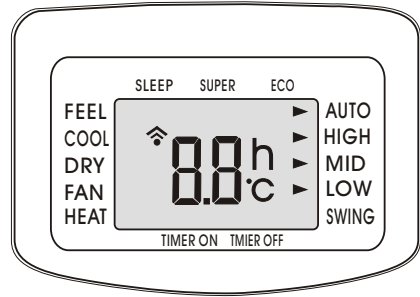
Esta función habilita al equipo solo a hacer circular el aire.

Para activar esta función presione el botón **MODE** hasta que la función **FAN** se muestre en la pantalla.

Presionando el botón **FAN** cambiará la velocidad del ventilador en la siguiente secuencia :BAJO/MEDIO /ALTO/AUTO.

El control remoto almacenará la velocidad seleccionada en la operación anterior.

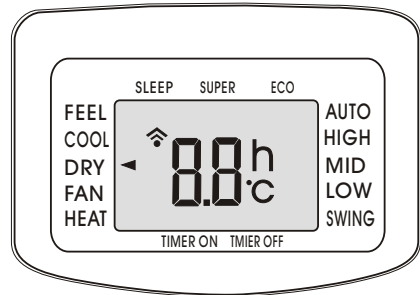
En el modo FEEL la velocidad es seleccionada automáticamente por el equipo.



MODO DESHUMIDIFICACION (DRY)

Esta función reduce la humedad del aire para hacer el ambiente mas confortable.

Para activar esta función presione el botón **MODE** hasta que la función **DRY** se muestre en la pantalla. Se activará automáticamente y en forma alternativa ciclos de refrigeración y ventilación para lograr la reducción de la humedad del aire.



MODOS DE FUNCIONAMIENTO

MODO AUTOMATICO (FEEL)

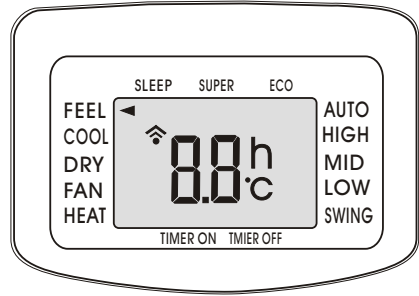
MODO AUTOMATICO (FEEL)

Para activar esta función presione el botón **MODE** hasta que la función Δ (FEEL \blacksquare) se muestre en la pantalla.

En esta función, el equipo selecciona automáticamente, el modo de funcionamiento, las velocidades de ventilador y la temperatura para proveer el confort necesario

TEMP. AMBIENTE	MODOS OPERACIÓN	TEMP. AUT.
< 20°C	Calefacción (equipos frío/calor) Ventilación (equipos frío solo)	23°C
20°C~26°C	DRY	18°C
> 26°C	COOL	23°C

Para optimizar el funcionamiento del acondicionador ajuste la temperatura (solo $\pm 2^\circ\text{C}$), velocidad de ventilador y la dirección del aire deseada con los botones correspondientes.



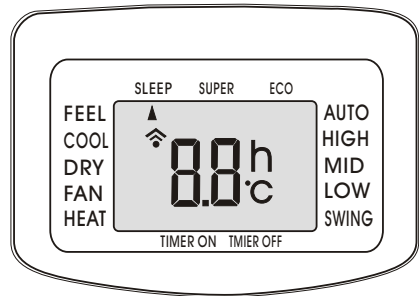
MODO SUEÑO (SLEEP)

Para activar esta función deberá presionar el botón **SLEEP** en el control remoto, en la pantalla del mismo Ⓜ (AUTOQUIET) aparecerá el símbolo Ⓜ .

En el modo SUEÑO, el equipo ajusta automáticamente la temperatura de la habitación para hacer más confortable el sueño. Cuando estén seleccionados el modo refrigeración o deshumidificación, la temperatura seleccionada se incrementará automáticamente 1°C cada 60 minutos hasta alcanzar un máximo de 2°C luego de 2 horas de funcionamiento.

En el modo calefacción la temperatura seleccionada descenderá del mismo modo hasta 2°C en las primeras 2 horas.

Luego de funcionar 10 horas en el modo sueño, el equipo se apagará automáticamente.



Indicador unidad interior:

PROTECCIONES

Un dispositivo interno de protección puede detener el funcionamiento del equipo en los siguientes casos:

Para modelos de condición climática T1

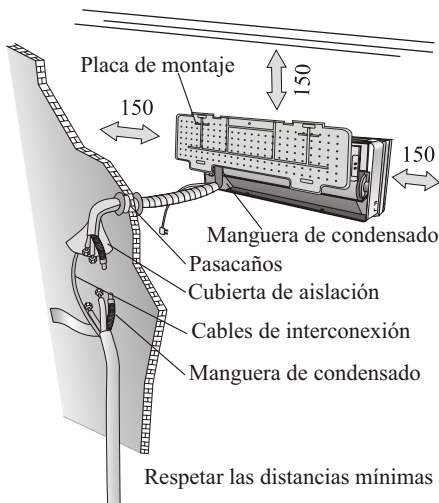
No.	MODO	
1	CALEFACCIÓN	Temperatura de aire exterior mayor a 24°C
		Temperatura de aire exterior menor de -7°C
		Temperatura de habitación mayor a 27°C
2	REFRIGERACION	Temperatura de aire exterior mayor a 43°C
		Temperatura de habitación menor a 21°C
3	DESHUMIDIFICACION	Temperatura de habitación menor a 18°C

⚠ Funcion de proteccion del compresor:En cualquier condicion,cuando se detiene el funcionamiento del equipo,o cuando estando en funcionamiento se cambia el modo de operacion,el equipo no permite el reencendido del mismo hasta despues de 3 minutos.

MANUAL DE INSTALACIÓN - SELECCIÓN DEL LUGAR DE INSTALACIÓN

UNIDAD INTERIOR

- Instale la unidad nivelada y sobre una pared lo suficientemente fuerte para que no transmita vibraciones.
- No debe haber obstrucciones a la entrada y salida del aire. El aire debe poder circular libremente a través de la habitación
- No instale la unidad cerca de fuentes de calor, vapor o gases inflamables.
- Instale la unidad cerca de una fuente de alimentación independiente.
- No instale la unidad donde pueda quedar expuesta a la luz directa del sol.
- Instale la unidad don de la conexión entre unidades interior y exterior sea sencilla y práctica.
- Instale la unidad don de sea sencillo drenar el agua condensada.
- Deje libre los espacios necesarios para el normal funcionamiento y mantenimiento de la unidad de acuerdo al lo indicado en la figura.
- Instale la unidad dejando los filtros de aire accesibles.



UNIDAD EXTERIOR

- No instale la unidad exterior cerca de fuentes de calor, vapor o gases inflamables.
- No instale la unidad en lugares expuestos a mucho polvo o vientos fuertes.
- No instale la unidad en un lugar de paso frecuente de personas. Seleccione un lugar donde la descarga de aire y el nivel de ruido de operación no moleste a los vecinos.
- No instale la unidad donde quede expuesta a los rayos directos del sol. (Si es necesario coloque una protección que no interfiera con la circulación de aire en la unidad.
- Deje los espacios indicados alrededor de la unidad para asegurar la libre circulación de aire y el acceso para mantenimiento.
- Coloque la unidad fijada a un lugar sólido y seguro.
- Instale la unidad sobre soportes antivibratorios para evitar la transmisión de vibraciones.

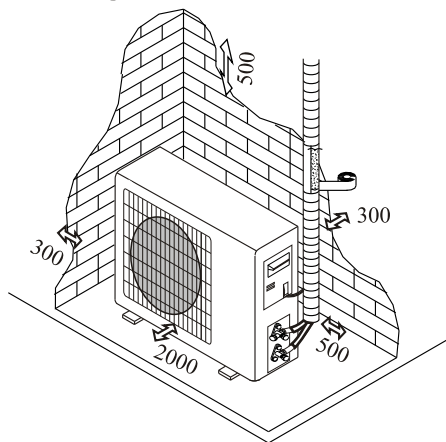
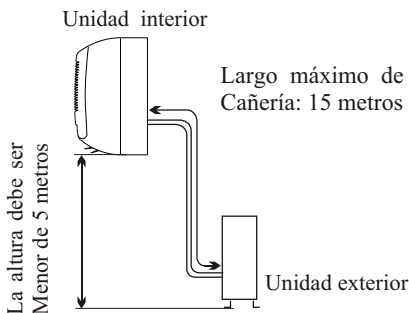
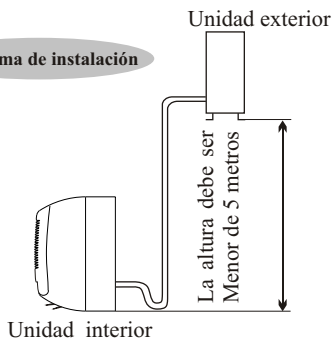


Diagrama de instalación



MANUAL DE INSTALACIÓN - INSTALACIÓN DE LA UNIDAD INTERIOR

Antes de comenzar la instalación, decida la ubicación de las unidades interior y exterior, teniendo en cuenta los espacios mínimos requeridos alrededor de las unidades.

- ⚠ Instale la unidad interior dentro de la habitación a acondicionar. No lo instale en corredores o áreas comunes.
- ⚠ Coloque la unidad interior a una altura de por lo menos 2,5 m desde el piso.

Para la instalación proceda de la siguiente forma:

Instalación de la placa de montaje

1. Marque la posición de la placa en la pared asegurándose que quede totalmente horizontal por medio de un nivel.
2. Perfore los agujeros de 32mm de profundidad en la pared.
3. Coloque los tarugos plásticos en los agujeros
4. Fije la placa a la pared por medio de los tornillos provistos.
5. Controle que haya quedado correctamente fijado.

Nota: La forma de la placa de instalación podrá ser diferente de la mostrada, pero el método de instalación es el mismo.

Perforando el agujero para el pasaje de caños.

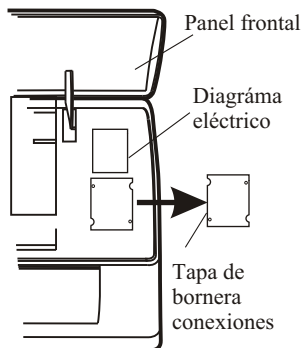
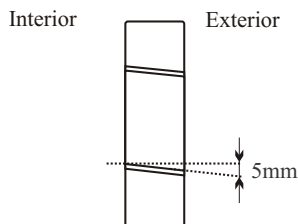
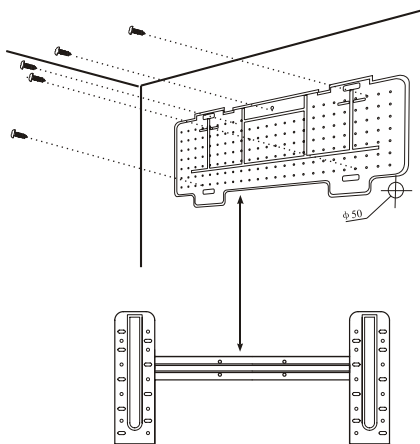
1. Defina por que lateral pasará la cañería de interconexión, de acuerdo a la posición de la placa de montaje.
2. Coloque una sección de caño plástico a través del agujero de la pared para mantener el lateral de la misma limpia y con buena terminación.

Nota: El agujero debe tener una pendiente hacia el exterior para evitar el ingreso de humedad al ambiente.

Conexiones eléctricas.

1. Levante el panel frontal.
2. Retire la tapa de la bornera de conexiones.
3. Para las conexiones eléctricas guíese por el circuito eléctrico en la parte derecha de la unidad, debajo del panel frontal.
4. Ajuste los cables a los terminales por medio de los tornillos siguiendo su numeración. Utilice la sección de cable que corresponda, de acuerdo al consumo del equipo (consulte la placa de identificación), y teniendo en cuenta las normas de seguridad locales.
5. El cable de interconexión debe ser apto para uso exterior.
6. La ficha de conexión debe quedar accesible después de la instalación para poder desconectarla si fuese necesario.
7. El equipo deberá estar conectado con una tierra segura.
8. Si se daña el cable de alimentación, el mismo deberá ser reemplazado por un Servicio Técnico autorizado.

Nota: En los modelos sin block de terminales, los cables han sido conectados en fábrica la plaqueta de control.



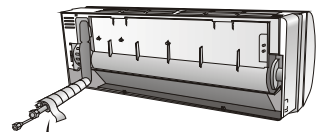
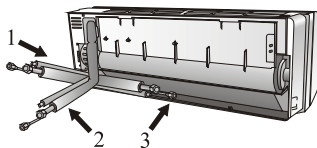
MANUAL DE INSTALACIÓN - INSTALACIÓN DE LA UNIDAD INTERIOR

Cañerías de refrigerante

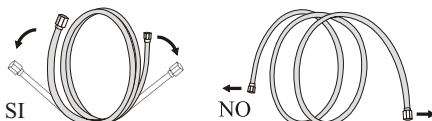
Los caños podrán salir de la unidad en las 3 direcciones indicadas en la figura. Cuando las conexiones se hagan hacia algún lateral, se deberán cortar las tapas troqueladas en los laterales.

Direccione las cañerías hacia el pasaje en la pared y encinte junto con las mismas, los cables de interconexión y la manguera de drenaje. La manguera de drenaje debe ubicarse en la parte inferior para facilitar el drenado de agua.

- No retire las tapas de los extremos de las cañerías hasta el momento de conectarlas, para evitar el ingreso de humedad y polvo.
- Para extender las cañerías, hagalo desenrollando las mismas, como muestra la figura.



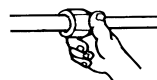
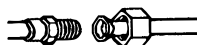
Curve los caños hacia la salida



Como desenrollar los caños

Conexión de cañerías a la unidad interior

- Retire las tapas de los extremos. Verifique que esté libre de suciedad y rebabas.
- Inserte una tuerca Flare y realice el abocardado en el extremo del caño.
- Ajuste las conexiones utilizando dos llaves, girando en sentidos opuestos.

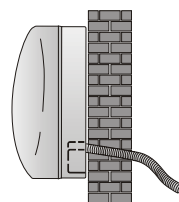


Llave torquimétrica

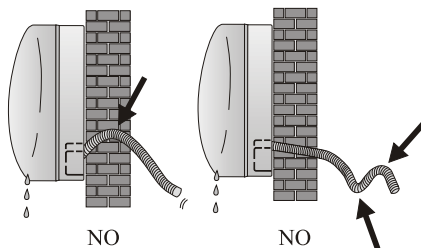
Drenaje del condensado de la unidad interior

La correcta instalación del drenaje de condensado, es un punto fundamental de la instalación del equipo.

1. Coloque la manguera de drenaje en la parte inferior del conjunto de interconexión, cuidando que no se formen sifones.
2. La manguera de drenaje deberá mantener en toda su extensión una pendiente descendiente hacia el drenaje auxiliar.
3. No curve el extremo de la manguera de drenaje ni lo coloque de manera que quede por debajo del nivel del agua.
4. Si la salida de las cañerías se hace por la derecha del equipo, estas deberán ser aseguradas a la parte trasera del equipo por un soporte.
5. Inserte la conexión de la manguera en sureceptáculo.
6. Presione para unir la manguera a la base.



SI



NO

NO

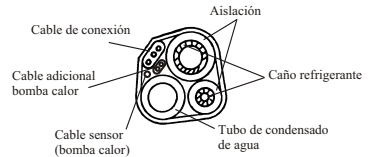
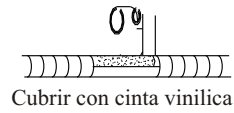
MANUAL DE INSTALACIÓN - INSTALACIÓN DE LA UNIDAD INTERIOR

INSTALACIÓN DE LA UNIDAD INTERIOR

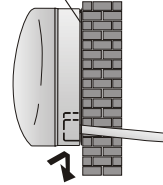
Luego de haber conectado las cañerías de acuerdo a las instrucciones, conecte los cables de interconexión. Luego conecte la manguera de drenaje.

Acomode el conjunto de interconexión como se muestra en la figura, y envuelvalo con la cinta vinílica. Coloque una aislación en la conexión de las cañerías asegurándola con cinta vinílica.

Pase todo el conjunto de interconexión a través del agujero de la pared y cuelgue la unidad de la parte superior de la placa de montaje. Apriete y empuje la parte inferior de la unidad firmemente contra la placa de montaje hasta que se traben.



Placa de montaje



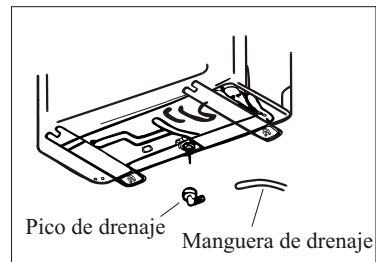
MANUAL DE INSTALACIÓN - INSTALACIÓN DE LA UNIDAD EXTERIOR

- La unidad exterior debe estar firmemente sujeta a su emplazamiento en un lugar suficientemente sólido.
- Las siguientes observaciones deben ser tenidas en cuenta antes de realizar las conexiones eléctricas y de las cañerías: Decida cual es la mejor posición para colocar la unidad y deje el espacio suficiente para poder realizar el mantenimiento de la unidad.
- Sujete la unidad con tornillos adecuados para el material donde será fijada.
- Sobredimensione los tornillos de fijación. Tenga en cuenta que estará sometido a vibraciones y deberá sujetar eficientemente la unidad por años.
- La unidad deberá instalarse teniendo en cuenta las regulaciones locales y nacionales.

Drenaje del condensado de la unidad exterior

El agua condensada y el hielo formado en la unidad exterior durante el funcionamiento en calor, puede ser drenado a través de una cañería.

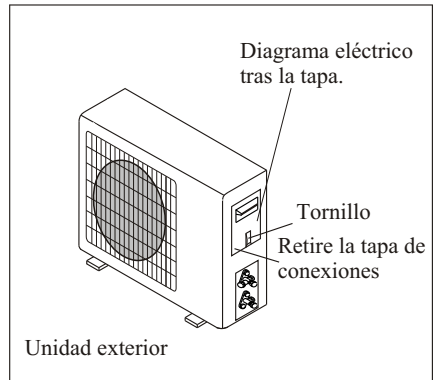
1. Fije el pico de drenaje en el agujero de 25mm ubicado en la parte inferior del equipo, como se muestra en la figura.
2. Conecte la manguera de drenaje al pico. Asegurese que el agua sea dirigida a un lugar conveniente.



MANUAL DE INSTALACIÓN - INSTALACIÓN DE LA UNIDAD EXTERIOR

Conexiones eléctricas

1. Retire la tapa de la caja de conexiones.
2. Conecte los cables en la bornera, usando los mismos números que en la unidad interior.
3. Para verificar las conexiones observe el circuito eléctrico ubicado en la parte posterior de la tapa.
4. Asegure los cables con el sujetacables.
5. Asegurese de tener una conexión a tierra eficiente.
6. Coloque nuevamente la tapa de conexiones.

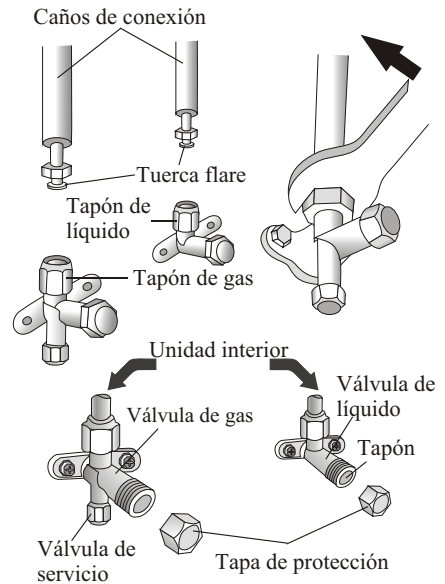


Conexión de las cañerías

Coloque las tuercas flare de la cañería en las válvulas de la unidad exterior ajustándolas con el mismo procedimiento que las de la unidad interior.

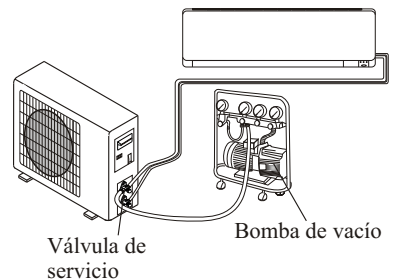
Para evitar fugas ponga especial atención a los siguientes puntos.

1. Ajuste las tuercas flare con la llave adecuada. Ponga atención en no dañar los caños.
2. Si el torque de ajuste no es suficiente se podrán producir pérdidas de refrigerante. Si el torque de ajuste es excesivo, también se producirán pérdidas además de poder dañarse el abocardado del caño.
3. La forma mas segura es usar una llave fija y una llave de torque. En este caso refierase a la tabla en la pag 22 para ajustar el torque correspondiente.



Purgado de las cañerías.

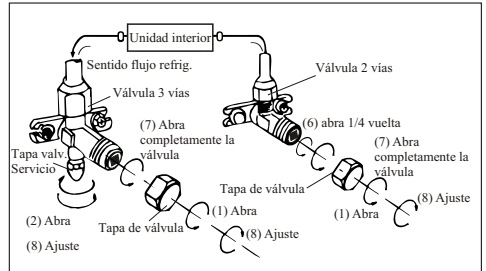
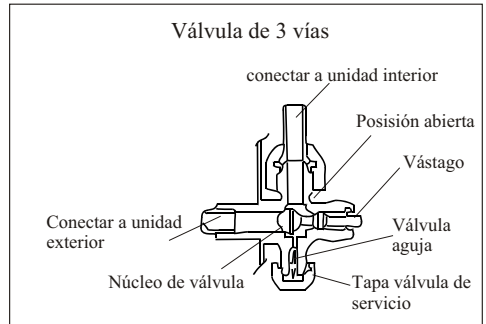
El aire y humedad que queden dentro del circuito de refrigerante con el tiempo causarán la falla de compresor. Luego de haber conectado las unidades con la cañería de refrigerante y antes de abrir las válvulas purgue el aire y la humedad de las cañerías por medio de una bomba de vacío.



MANUAL DE INSTALACIÓN - INSTALACIÓN DE LA UNIDAD EXTERIOR

Purgado de las cañerías

- (1) Desenrosque y quite las tapas de las válvulas de dos y tres vías.
- (2) Desenrosque y quite la tapa de la válvula de servicio.
- (3) Conecte la manguera de la bomba de vacío a la válvula de servicio.
- (4) Conecte la bomba de vacío por 10 a 15 minutos hasta alcanzar un vacío de 10 mm de Hg.
- (5) Con la bomba en funcionamiento cierre la válvula de la misma y luego apaguela.
- (6) Abra la válvula de 2 vías $\frac{1}{4}$ de giro por 10 segundos y luego ciérrelas. Controle la ausencia de pérdidas en todas las conexiones con agua jabonosa o un detector electrónico.
- (7) Desconecte la manguera de la bomba de vacío y abra totalmente las válvulas de dos y tres vías.
- (8) Coloque y ajuste todas las tapas de las válvulas.



MANUAL DE INSTALACIÓN - PASOS FINALES

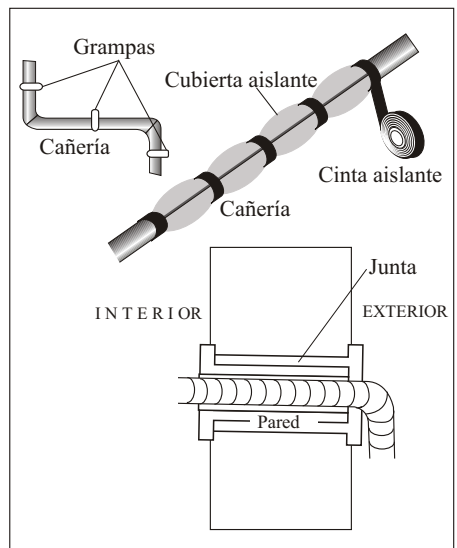
1. Aísle las conexiones de cañerías de la unidad interior y fíjelas co cinta adhesiva.
2. Fije el sobrante del cable de señal a la unidad exterior.
3. Fije la cañería a la pared (luego de haberla aislado y encintado).
4. Selle el agujero de la pared por donde pasan los caños para evitar el pasaje de viento o agua hacia el interior.

Control final de la unidad interior

- Funciona correctamente el encendido y apagado y el ventilador?
- Funciona correctamente en los distintos modos?
- Funciona correctamente el cambio de temperatura y el "timer"?
- Enciende cada lámpara correctamente?
- El direccionamiento del deflector de aire es normal?
- Drena correctamente el agua condensada?

Control final de la unidad exterior.

- Existe alguna vibración o ruido anormal durante su funcionamiento?
- Puede el ruido, el flujo de aire o el drenaje de condensado molestar a algún vecino?
- Se detecta alguna pérdida de refrigerante?



Nota: El control electrónico habilita al compresor a arrancar solamente tres minutos después de haberse conectado la tensión eléctrica.

MANUAL DE INSTALACIÓN - INFORMACIÓN PARA EL INSTALADOR

UNIDADES DE VELOCIDAD FIJA MODELO capacidad (Btu/h)	9k	12k	18k	24k
Diámetro caño de líquido	1/4 " (φ 6)	1/4 " (φ 6)	1/4 " (φ 6)	1/4 " (φ 6)
Diámetro caño de gas	3/8 " (φ 9.52)	3/8 " (φ 9.52)	1/2 " (φ 12)	5/8 " (φ 15.88)
Largo de cañerías con la carga estandar	3m	3m	4m	4m
Distancia máxima entre unidades	15m	15m	15m	15m
Carga de gas adicional	20g/m	20g/m	30g/m	30g/m
Máx. diferencia de altura entre unidades	5m	5m	5m	5m
Tipo de refrigerante (1)	R410A	R410A	R410A	R410A

(1) Observe los datos de la etiqueta de la unidad exterior

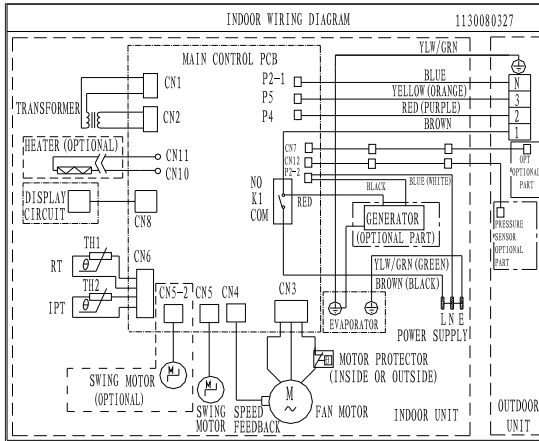
TORQUE DE APRIETE PARA LAS TAPAS DE PROTECCIÓN Y CONEXIONES FLARE

PIPE	TORQUE DE APRIETE [N x m]	FUERZA EQUIVALENTE (Usando una llave de 20 cm)		TORQUE DE APRIETE [N x m]
1/4 " (φ 6)	15 - 20	Ajuste a muñeca	Tuerca válvula servicio	7 - 9
3/8 " (φ 9.52)	31 - 35	Ajuste con brazo	Tapas de protección	25 - 30
1/2 " (φ 12)	35 - 45	Ajuste con brazo		
5/8 " (φ 15.88)	75 - 80	Ajuste con brazo		

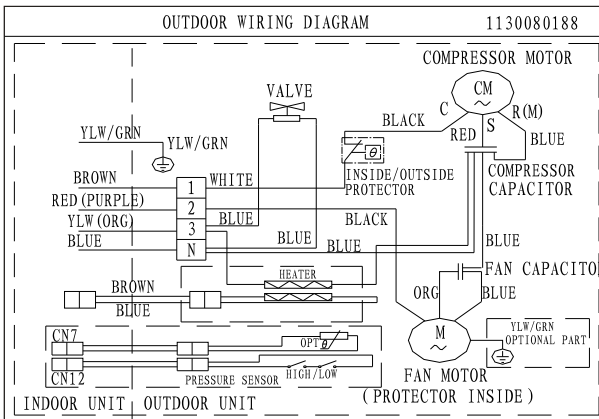
MANUAL DE INSTALACIÓN - INFORMACIÓN PAREA EL INSTALADOR

Esquema de Conexiones eléctricas

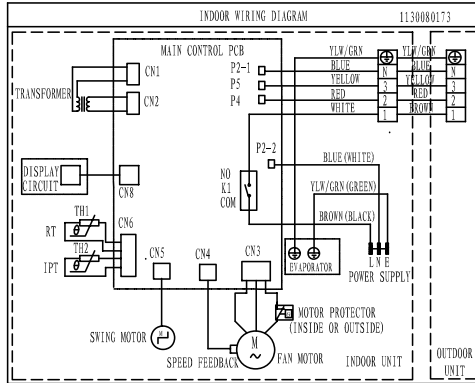
4MWW0509HB000AA



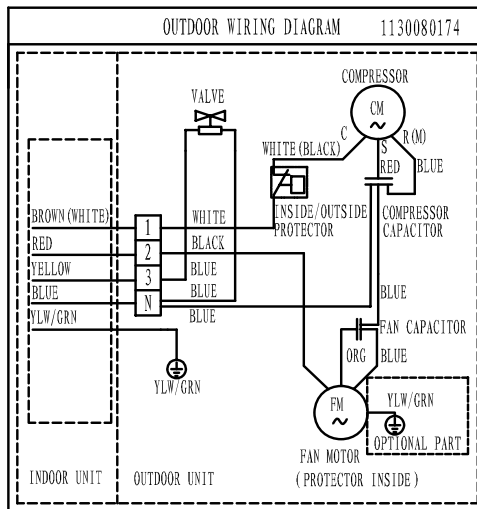
4TWK0509HBP00AA



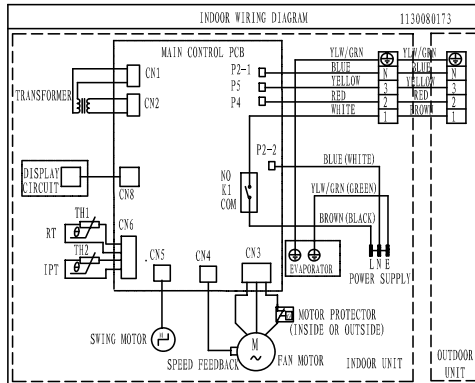
4MWW0512HB000AA



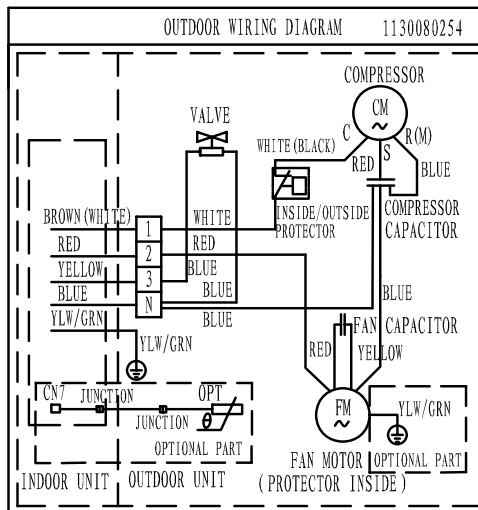
4TWK0512HBP00AA



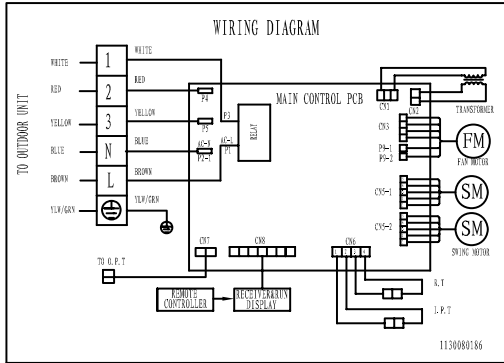
4MWW0518HB000AA



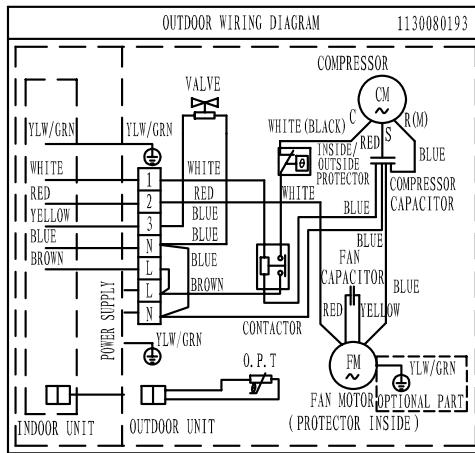
4TWK0518HBP00AA



4MWW0524HB000AA



4TWK0524HBP00AA



Por favor observe primero el diagrama eléctrico pegado en la unidad.


Nota: En los modelos sin block de terminales, los cables han sido conectados a la plaqueta de la unidad interior por el fabricante; observe el diagrama eléctrico debajo del frente en la parte derecha y detrás de la tapa de la unidad exterior.

Leyenda de Desconexión: “La instalación fija debe contar con medios de desconexión de la red de separación de contacto por lo menos de 3mm en todos los polos.”

Fijación Tipo Y: “Si el cordón de alimentación es dañado, éste debe ser reemplazado por el fabricante o por el personal calificado para evitar el riesgo.”

MANUAL DE INSTALACIÓN - INFORMACIÓN PAREA EL INSTALADOR

Especificación de los cables

MODELO capacidad (Btu/h)		9k	12k	18k	24k
		Sección del cable			
Cable de alimentación	N	1.0mm ² (1.5mm) AWG18 (AWG16)	1.0mm ² (1.5mm) AWG18 (AWG16)	1.5mm ² AWG16	2.5mm ² AWG14
	L	1.0mm ² (1.5mm) AWG18 (AWG16)	1.0mm ² (1.5mm) AWG18 (AWG16)	1.5mm ² AWG16	2.5mm ² AWG14
	E	1.0mm ² (1.5mm) AWG18 (AWG16)	1.0mm ² (1.5mm) AWG18 (AWG16)	1.5mm ² AWG16	2.5mm ² AWG14
Cable de interconexión	N	1.0mm ² (1.5mm)	1.0mm ² (1.5mm)	1.5mm ²	0.75mm ²
	L	1.0mm ² (1.5mm)	1.0mm ² (1.5mm)	1.5mm ²	0.75mm ²
	1	1.0mm ² (1.5mm)	1.0mm ² (1.5mm)	1.5mm ²	0.75mm ²
	2	0.75mm ²	0.75mm ²	0.75mm ²	0.75mm ²
	3	0.75mm ²	0.75mm ²	0.75mm ²	0.75mm ²
		0.75mm ²	0.75mm ²	0.75mm ²	0.75mm ²

El fusible usado para la placa de control de las unidades interiores 12K, 18K, 24K de 220V es 50T - 3, 15A - 250V.

MANTENIMIENTO

El mantenimiento periódico de su equipo es fundamental para mantener la eficiencia del mismo.

Antes de llevar a cabo cualquier tarea de mantenimiento desconecte la alimentación eléctrica del equipo.

UNIDAD INTERIOR

FILTRO DE AIRE

1. Levante el panel frontal en la dirección de la figura.
2. Manteniendo abierto el panel frontal, deslice los filtros hacia abajo para retirarlos con la otra mano.
3. Limpie los filtros con agua. Si los mismos se encuentran engrasados, pueden ser limpiados con agua tibia (no sobrepasar los 45°C). Déjelos secar en un lugar fresco y seco.
4. Manteniendo el panel frontal abierto con una mano deslice dentro del equipo los filtros con la otra.
5. Cierre el panel frontal.

Los filtros desodorantes y electrostáticos (cuando son usados) no pueden lavarse y deberán ser reemplazados cada 6 meses.

LIMPIEZA DE LOS RADIADORES.

1. Levante el panel frontal hasta la parte superior para facilitar la limpieza.
2. Limpie la unidad interior usando un trapo mojado en agua (a menos de 40°C) y jabón neutro. Nunca utilice solventes o detergentes fuertes.
3. Si el radiador exterior se encuentra obstruido, retire las hojas y suciedad adherida y remueva el polvo con aire a presión o un poco de agua.

AL FINALIZAR LA TEMPORADA

1. Desconecte el equipo.
2. Limpie los filtros de aire.
3. En un día seco encienda el equipo en el modo ventilación por algunas horas para eliminar toda la humedad de la unidad interior.

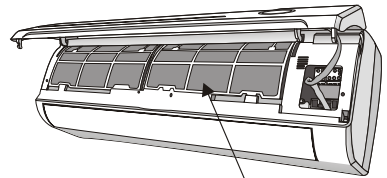
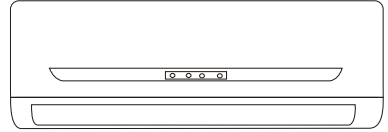
Cambio de las baterías del control remoto.

Cuando: • La unidad interior no emite el sonido de confirmación.
• La pantalla del control remoto no enciende.

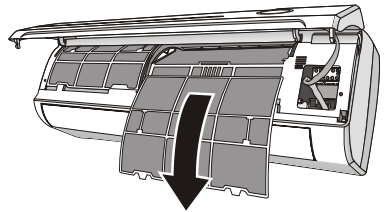
Como: • Retire la tapa posterior del control remoto.
• Reemplace las baterías por unas nuevas respetando al polaridad (+) (-).

Use solamente baterías nuevas. Retire las baterías cuando no utilice el equipo por un período prolongado.

ATENCIÓN: No tire las baterías junto a la basura común. Estas deben ser depositadas en contenedores especiales situados en puntos de recolección.



Filtro de aire



ANÁLISIS DE PROBLEMAS

PROBLEMA	POSIBLE CAUSA
El equipo no enciende	No llega energía eléctrica / La ficha no hace contacto.
	Motor evaporador/condensador dañado.
	Protector térmico del compresor abierto.
	Llave térmica o fusibles abiertos.
	Algunas veces se puede detener momentáneamente para auto-proteger el aparato
	Tensión de alimentación mas baja o mas alta que la aceptada.
	Está activada la programación de encendido por tiempo.
Sale mal olor	Filtro de aire sucio.
Ruido a circulación de agua	Retorno de líquido en la línea de refrigerante.
Se produce un ruido de crujido.	Este sonido es debido a la contracción y dilatación del panel frontal debido a las variaciones de temperatura y no indica un problema de funcionamiento.
Sale una fina "niebla" por la salida de aire	Esto puede ocurrir cuando la temperatura de la habitación es demasiado baja en los modos de refrigeración y deshumidificación.
Salida de aire demasiado frío o caliente con poco caudal.	Se ha seleccionado una temperatura muy extrema.
	Obstrucción en la entrada o salida del aire al equipo.
	Filtros de aire sucios
	Velocidad de ventilación en mínimo.
	Otras fuentes de calor en la habitación.
El equipo no responde al control remoto.	Falta de refrigerante.
	El control remoto se encuentra demasiado alejado.
	Las baterías del control remoto tienen poca carga.
El display del equipo no enciende.	Un obstáculo se interpone entre el control remoto y el equipo.
	Active la función LIGHT.
En los siguientes casos apague inmediatamente el equipo y corte la alimentación.	Falla de alimentación eléctrica.
	Ruido fuerte y extraño durante el funcionamiento.
	Falla de la placa electrónica de control.
	Falla de fusibles o llaves térmicas.
	Existencia de agua u objetos extraños dentro del equipo.
	Sobrecalentamiento de cables o enchufes.
Sale un fuerte olor del equipo.	

TABLA DE ERRORES MOSTRADOS EN EL DISPLAY

En caso de errores el display o leds del frente del equipo mostrará el siguiente código de fallas.

	LED Funcionamiento	Descripción de falla
E1	Parpadea una vez	Falla de sensor de temperatura de aire interior.
E2	Parpadea dos veces.	Falla de sensor de temperatura circuito interno.
E6	Parpadea seis veces.	Falla en el motor de ventilación interior.